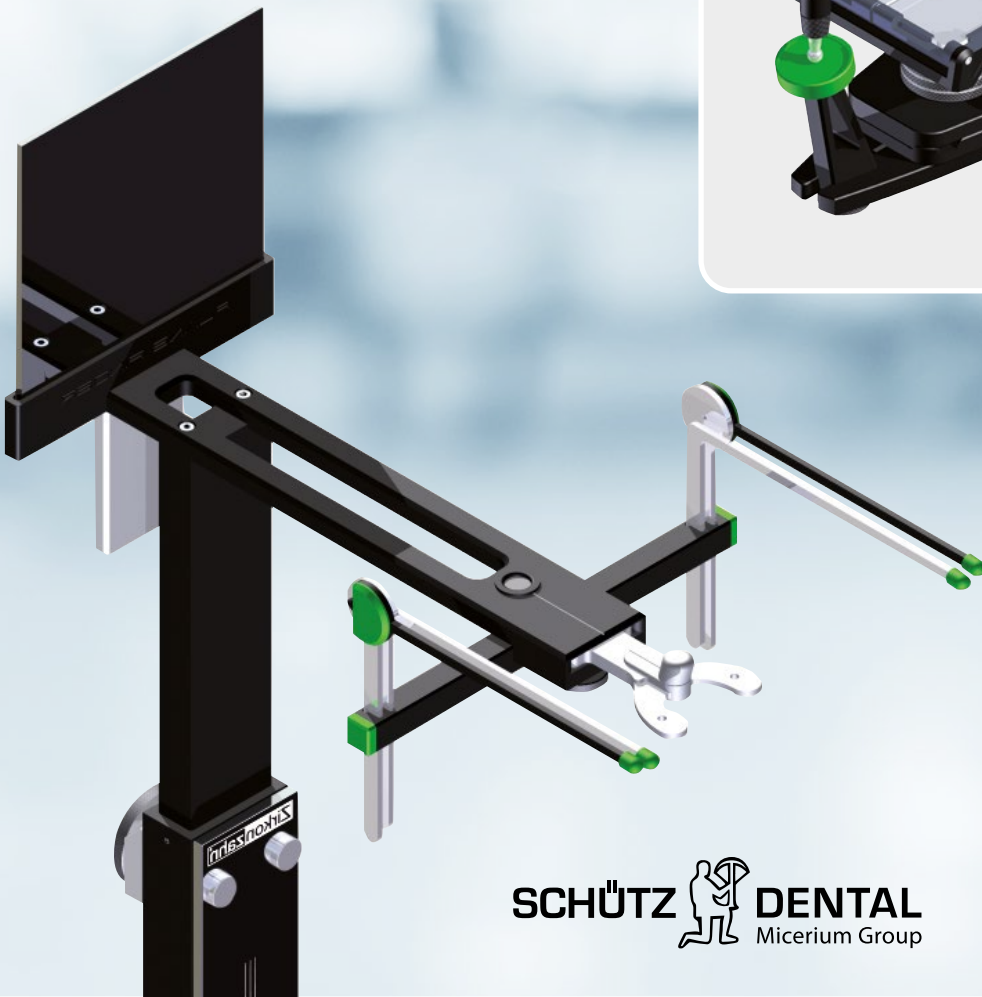


# PlaneSystem®

produced by  
Zirkonzahn®



# PlaneSystem® by Udo Plaster

## – die dritte Dimension in der Patientenanalyse

Hochproduktiv – das Instrument für die perfekte Kommunikation zwischen Patient, Zahnarzt, Kieferorthopäden und Zahntechniker.

Die Natural Head Position ist jene Haltung, die der Mensch mithilfe von Augen, Nackenmuskulatur und Gleichgewichtsorgan einnimmt, um seine Sichtachse parallel zum Horizont auszurichten. Diese Position ist reproduzierbar. Aufgrund der Reproduzierbarkeit dieser Position lässt sich eine jederzeit nachvollziehbare Null-Grad-Linie seitlich am Gesicht des Patienten feststellen. Ausgehend von dieser Linie kann sowohl die natürliche Lage des

Oberkiefers registriert, als auch der Neigungswinkel der Ala-Tragus-Linie vermessen werden, welche nahezu parallel zur Okklusionsebene verläuft. Der gemessene Winkel entspricht also dem Neigungswinkel der Okklusionsebene im Verhältnis zur Null-Grad-Linie.

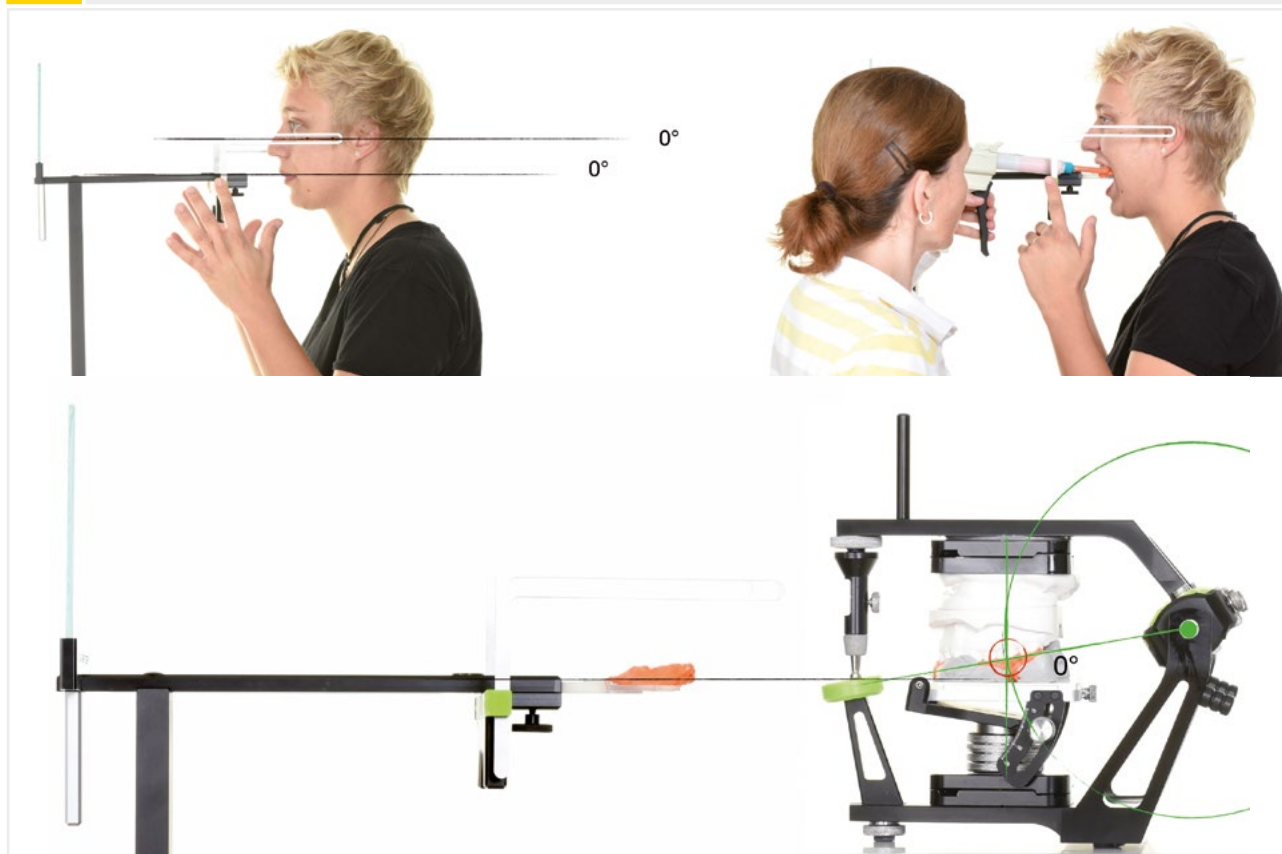
An der so ermittelten Okklusionsebene können die Zähne bei der Modellation positioniert werden.

## PlaneFinder®

Mit dem PlaneFinder® lässt sich die natürliche Kopfhaltung des Patienten (Natural Head Position) registrieren, individuelle Asymmetrien des Zahnbogens im Verhält-

nis dazu erfassen und der Neigungswinkel der Okklusionsebene vermessen, ohne herkömmlichen Gesicht- oder Transferbogen.

### Natural Head Position (NHP) und Asymmetrien



Nehmen Sie an einem unserer Funktionskurse teil:  
[www.sdent.eu/zebriskurse](http://www.sdent.eu/zebriskurse)

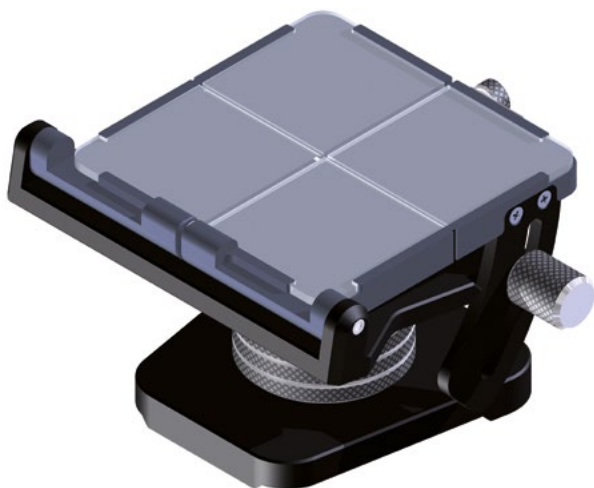
## Okklusionsebene



## PlanePositioner® und Artikulator PS1

Das Oberkiefermodell kann nach der Registrierung entsprechend der natürlichen Kopfhaltung und mithilfe der skelettalen Mitte und des Kauzentrums auf dem PlanePositioner® positioniert und anschließend in den

mechanischen Artikulator PS1 übertragen werden. Der individuelle Verlauf der Okklusionsebene kann am PlanePositioner® dargestellt werden.



PlanePositioner®



Artikulator PS1



# Wir sind gerne für Sie da!



**06003 814-0**



**info@schuetz-dental.de**



**www.schuetz-dental.de**

## Schütz Dental Newsletter

**Jetzt registrieren und immer einen Schritt voraus sein.**

Profitieren Sie von exklusiven Angeboten und Aktionen mit unseren Newslettern zu den Themenbereichen Zahntechnik, Zahnmedizin und Implantologie. Verpassen Sie nie wieder wichtige Informationen oder Veranstaltungen von Schütz Dental.

**Registrieren Sie sich gleich unter: [sdent.eu/newd](https://sdent.eu/newd)**

## Onlineshop

**Schnell und einfach online bestellen.**

Bestellen Sie rund um die Uhr, wann und wo immer Sie möchten. Ganz bequem über unseren Schütz Dental Onlineshop. Registrieren Sie sich jetzt und bestellen Sie direkt, einfach und schnell online.

Alle Angaben ohne Gewähr. Irrtümer, Änderungen und Zwischenverkauf vorbehalten.  
Die gezeigten Angaben sind Beispiele, wir unterbreiten Ihnen gerne ein konkretes Angebot.

**[www.schuetz-dental.de](https://www.schuetz-dental.de)**

**Besuchen Sie uns online!**



Schütz Dental GmbH • Dieselstr. 5-6 • 61191 Rosbach/Germany • Tel. +49 (0) 6003 814-0 • Fax +49 (0) 6003 814-906  
[www.schuetz-dental.de](https://www.schuetz-dental.de) • [info@schuetz-dental.de](mailto:info@schuetz-dental.de)

